

Стол для панирования AyrKing BBS-U-8132



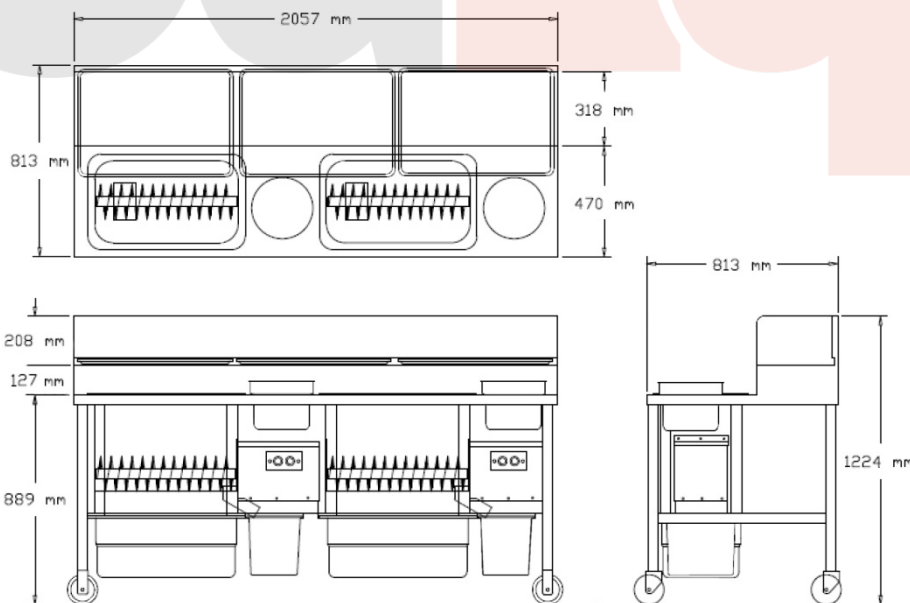
Ручная панировка очень популярна среди профессионалов, так как позволяет достичь требуемой плотности и текстуры покрытия продуктов. Специальные столы для ручного панирования продуктов и автоматического просеивания занимают минимальное пространство на кухне и позволяют значительно экономить затраты на смеси для панировки. Автоматическое просеивание позволяет удалить все крупные частички из смеси для панирования, тем самым позволяя использовать смесь многократно.

Двойной стол для панирования AyrKing BBS-U-8132:

- ✓ Надежная конструкция из высококачественной нержавеющей стали
- ✓ Мощные двигатели обеспечивают практически бесшумную работу
- ✓ Специальные щетки «разбивают» комочки смеси, образующиеся в процессе панировки
- ✓ Минимальный уровень вибрации
- ✓ Один цикл просеивания занимает всего 60 секунд (с таймером отключения)

В комплекте идут:

- красные пластиковые заглушки (2 шт. #B101)
- белые пластиковые емкости для сбора отходов (2 шт. #B304)
- круглые погружные решетчатые корзинки из нержавеющей стали с ручкой (2 шт. #B122)
- круглые погружные ведра из нержавеющей стали (2 шт. #B123)
- белая пластиковая емкость с отверстием (#B302)
- белая пластиковая емкость без отверстия (#B303)
- белая плоская крышка для емкости (#B325)
- серая пластиковая емкость с отверстием (#B302G)
- серая пластиковая емкость без отверстия (#B303G)
- серая плоская крышка для емкости (#B325G)
- набор колес Ø13 мм с блокираторами



Электрические характеристики: 2 отдельных подключения по 230 В, 1 фаза, 50 Гц, 0,9 А, 207 Ватт

Модель	Размеры (ШхГхВ), мм	Вместимость корзины для панирования, кг	Мощность	Вес, кг		Габариты упаковки (ШхГхВ), мм
				Нетто	Брутто	
BBS-U-8132	2 057 x 813 x 1 224	2 x 14	0,414 кВт	143	181	2 184 x 940 x 1 575

Технические характеристики оборудования могут быть изменены производителем без предварительного уведомления



Авторизованный дистрибьютор
AyrKing Corp. в России

ООО «ИМ-ФУДЭК», 105187 Москва,
ул. Кирпичная, дом 43, стр. 2

+7 (495) 22-33-565
8 (800) 5000-644
www.foodeq.ru